



by  **TASK Brand**
Wipers

Installation Instructions

Tattoo Towel Dispenser

Item: D-TBDWIWS2



Instrucciones de Instalación

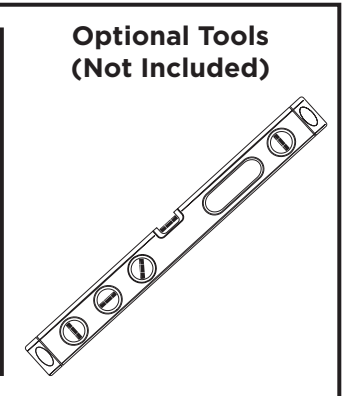
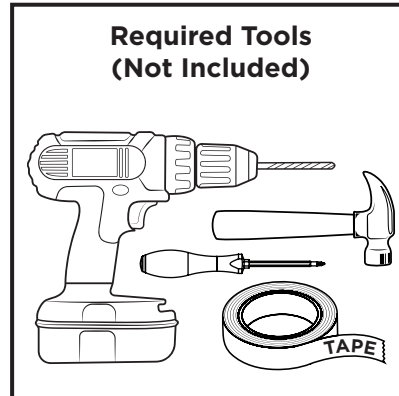
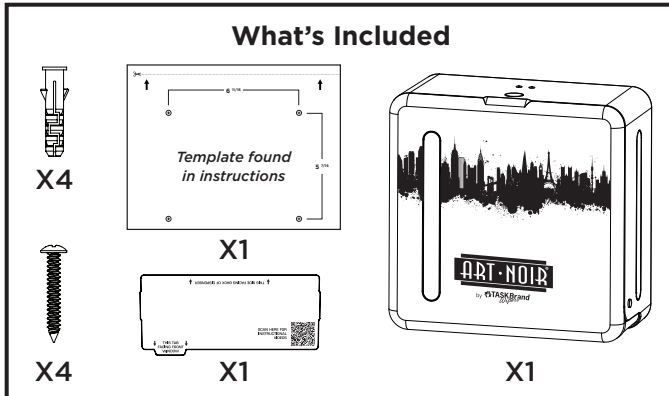
Dispensador de Toallas Para Tatuajes

Instructions pour l'installation

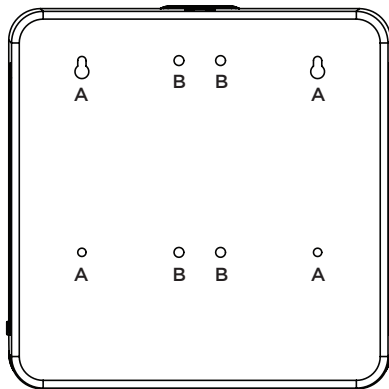
Distributeur de Serviettes de Tatouage

Wall Mount Installation Instructions

Tattoo Towel Dispenser Item: D-TBDWIWS2



Back View



**A: Outside holes are for wall mounting.
B: Inside holes are to attach clamps.**

*A: Los orificios exteriores son para montaje en pared.
B: Los agujeros interiores son para sujetar abrazaderas.*

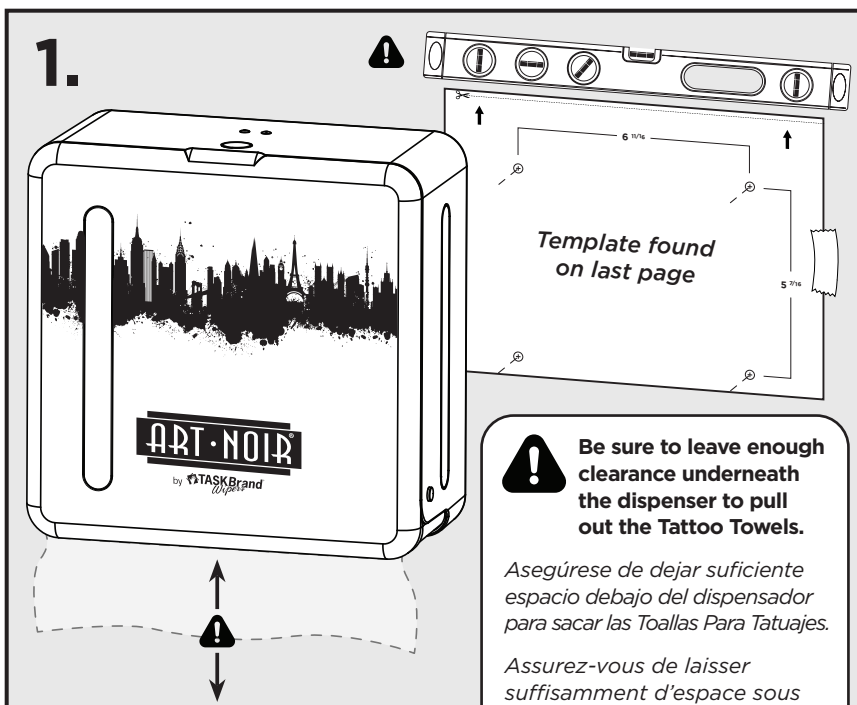
*A: Les trous extérieurs sont destinés au montage mural.
B: Les trous intérieurs servent à fixer les pinces.*



Scan here for instructional videos

Escanea aquí para videos instructivos.

Scannez ici pour des vidéos d'instructions.



1. Cut out Wall Mounting Template from the last page of these instructions. Tape the provided template to the wall where the dispenser will be mounted.

1. Corte la plantilla de montaje en pared de la última página de estas instrucciones. Pegue la plantilla suministrada a la pared donde se montará el dispensador.

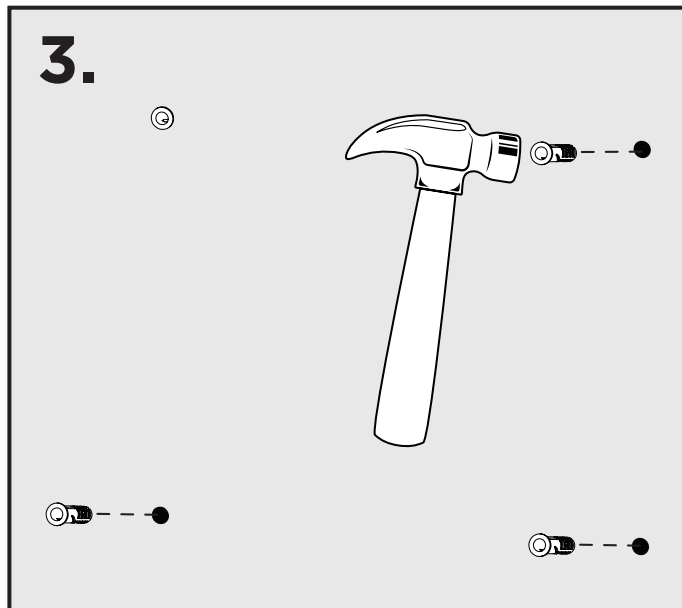
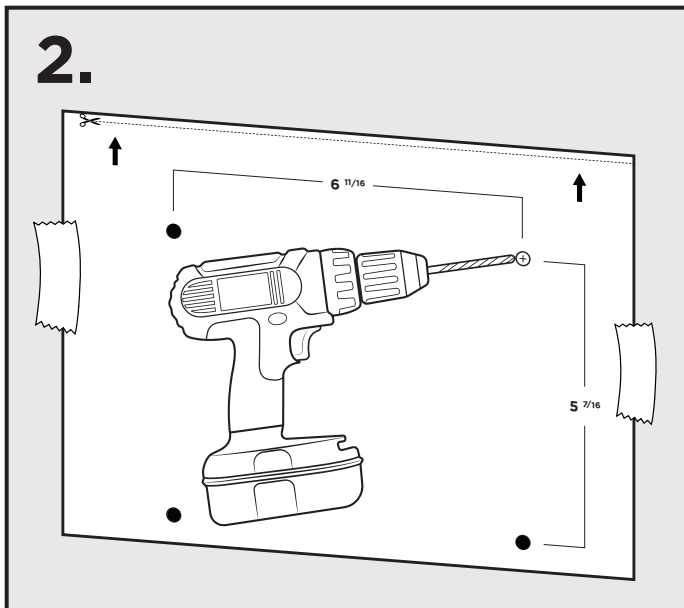
1. Découpez le Modèle de fixation murale de la dernière page de ces instructions. Collez le modèle fourni sur le mur au mur où le distributeur sera monté.



OPTIONAL: Use a level when applying the mounting template to the wall to ensure the dispenser will sit level.

OPCIONAL: Utilice un nivel cuando aplique la plantilla para montaje a la pared para asegurar que el dispensador quede nivelado.

FACULTATIF: Utilisez un niveau lors de l'application du modèle de montage pour s'assurer que le distributeur sera à niveau.



2. Using a 7/32 drill bit, drill 4 pilot holes through the template.

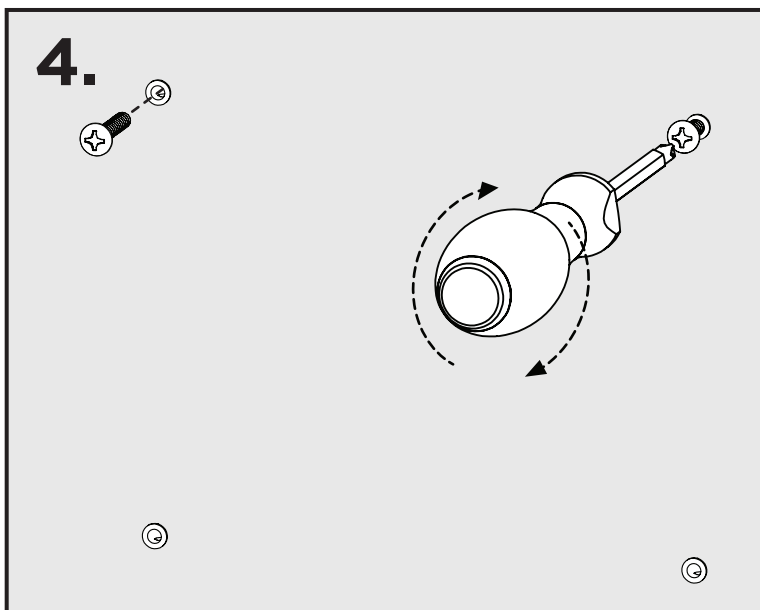
2. Con una broca de 7/32, perfore 4 orificios a través de la plantilla.

2. En utilisant une mèche 7/32, percez 4 forages pilotes à travers le modèle.

3. Hammer in the provided dry wall anchors flush into the wall.

3. Martille los anclajes suministrados al ras de la pared.

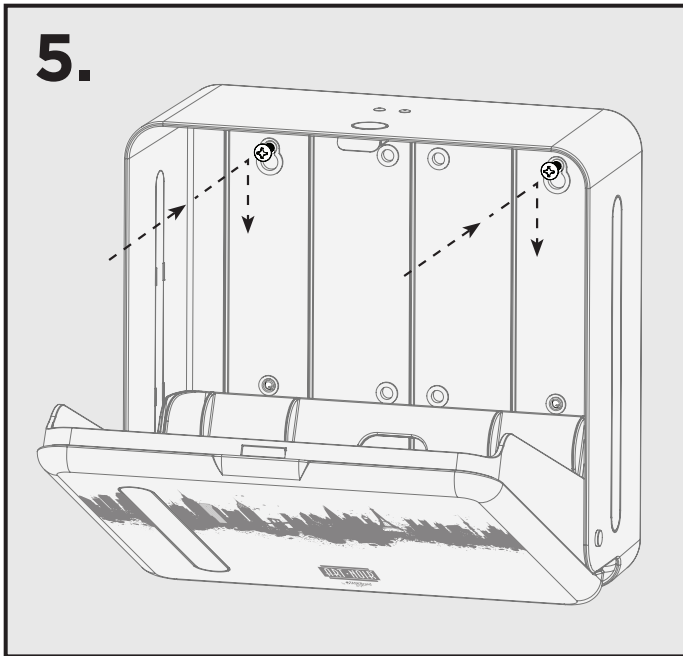
3. Enfoncez les ancrages pour cloisons sèches fournis en retrait dans les murs.



4. Hand screw in 2 of the provided screws into the top 2 anchors only. Leave the screws out about 1/4" to allow the head of the screws to slide into the top keyholes on the back of the dispenser.

4. Atornille a mano 2 de los tornillos suministrados en los 2 anclajes superiores solamente. Deje los tornillos para permitir que la cabeza de los tornillos se deslice en la parte posterior del dispensador.

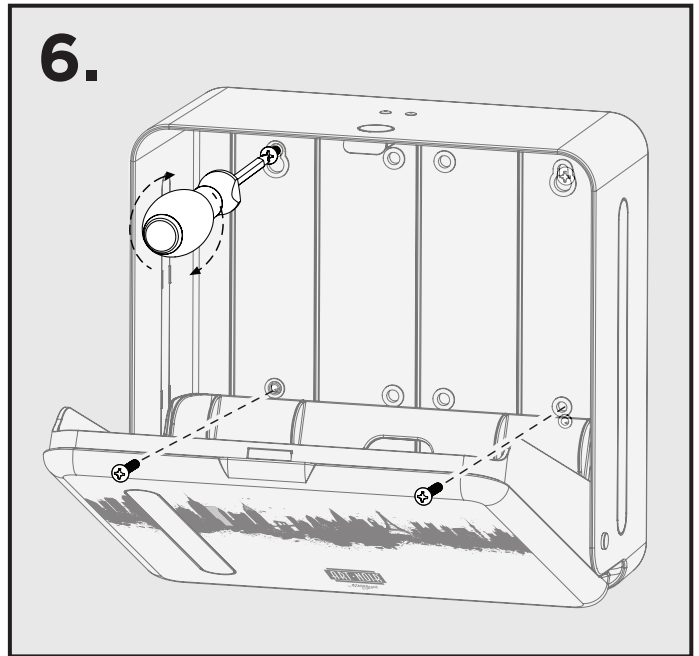
4. Serrez à la main 2 des vis fournies dans les 2 ancrages du haut uniquement. Laissez les vis sortir d'environ 1/4" pour permettre à la tête des vis à glisser dans les trous de serrure supérieurs au dos du distributeur.



5. Slide the top keyholes of the dispenser onto the 2 top screws.

5. Deslice los orificios superiores del dispensador sobre los 2 tornillos superiores.

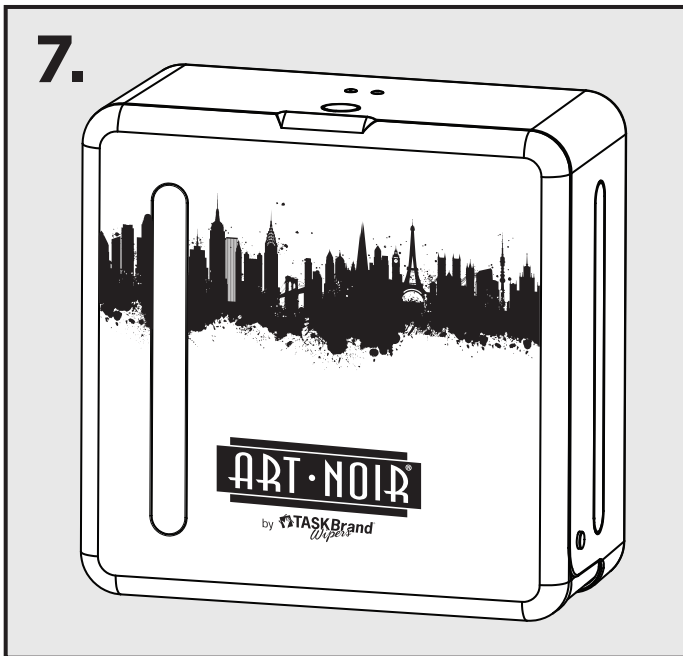
5. Faites glisser les trous de serrure supérieurs du distributeur sur les 2 vis supérieures.



6. Hand screw in the remaining bottom screws. Hand tighten top 2 screws.

6. Atornille a mano los tornillos inferiores restantes. Apriete a mano los 2 tornillos superiores.

6. Serrez à la main les vis inférieures restantes. Serrez à la main les 2 vis supérieures.

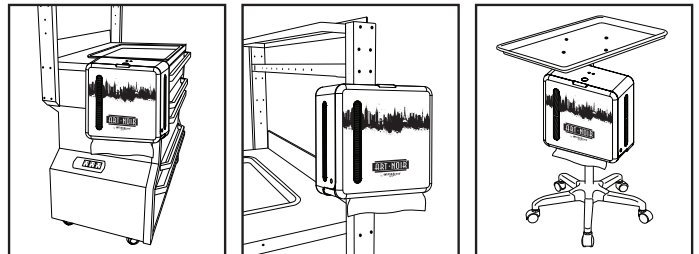


7. Installation is now complete. Continue to page 5 for Tattoo Towel loading instructions.

7. La instalación ahora está completa. Continúe en la página 5 para ver las instrucciones de carga de las Toallas Para Tatuajes.

7. L'installation est maintenant terminée. Continuer à la page 5 pour les instructions de chargement de la Serviette de Tatouage.

Other Mounting Options



For other mounting options, scan this QR code.

Para otras opciones de montaje, escanee este código QR.

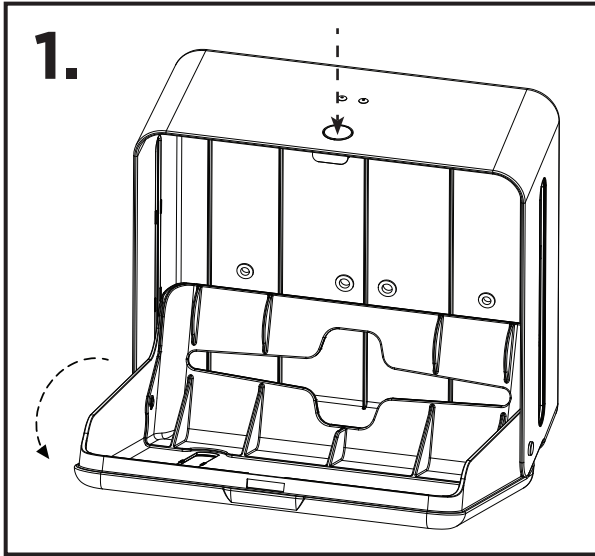
Pour d'autres options de montage, scannez ce code QR.

Tattoo Towel Loading Instructions

Tattoo Towel Dispenser Holds 2 Bags of Tattoo Towels

Tattoo Towels Item: N-TAT100IPW (Sold Separately)

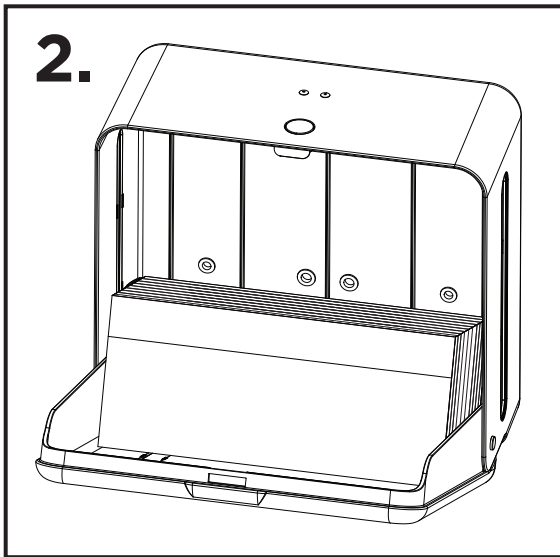
Premium Tattoo Towels Item: N-TAT200IPW (Sold Separately)



1. Push the green button on top of the dispenser to open the front door.

1. Pulse el botón verde situado en la parte superior del dispensador para abrir la puerta frontal.

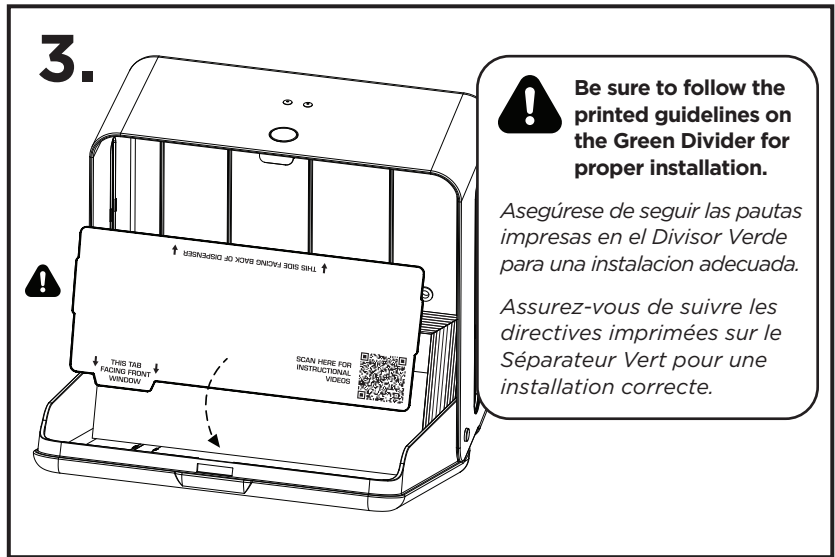
1. Appuyez sur le bouton vert sur le dessus du distributeur pour ouvrir la porte d'entrée.



2. Open a bag of Tattoo Towels. Load the first stack of Towels into the dispenser.

2. Abra una bolsa de Toallas Para Tatuajes. Cargue la primera pila de Toallas en el dispensador.

2. Ouvrez une sac de Serviettes de Tatouage. Chargez la première pile de serviettes dans le distributeur.



3. Load the Green Divider on top of the first stack of Tattoo Towels. The tab of the Green Divider needs to face the front window.

3. Coloque el Separador Verde encima de la primera pila de Toallas Para Tatuajes. La pestaña del Divisor Verde debe mirar hacia la ventana frontal.

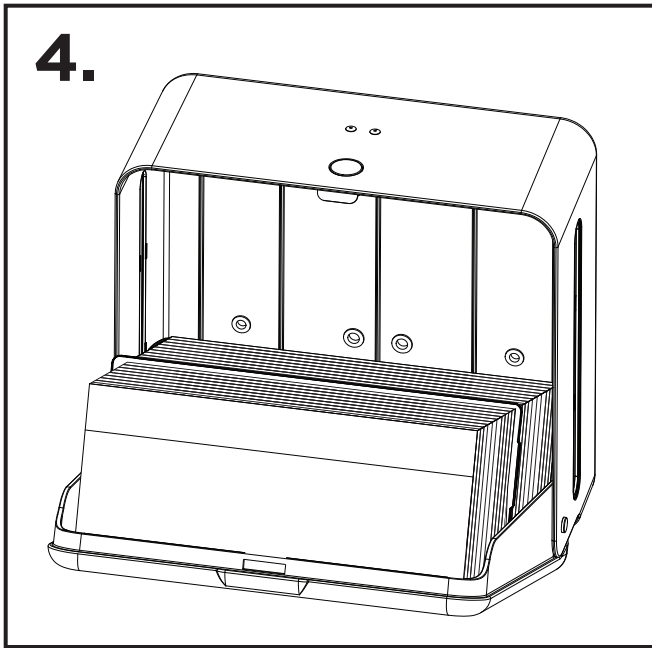
3. Chargez le Séparateur Vert au-dessus de la première pile de serviettes de tatouage. L'onglet du Séparateur Vert doit faire face à la fenêtre avant.



Be sure to follow the printed guidelines on the Green Divider for proper installation.

Asegúrese de seguir las pautas impresas en el Divisor Verde para una instalación adecuada.

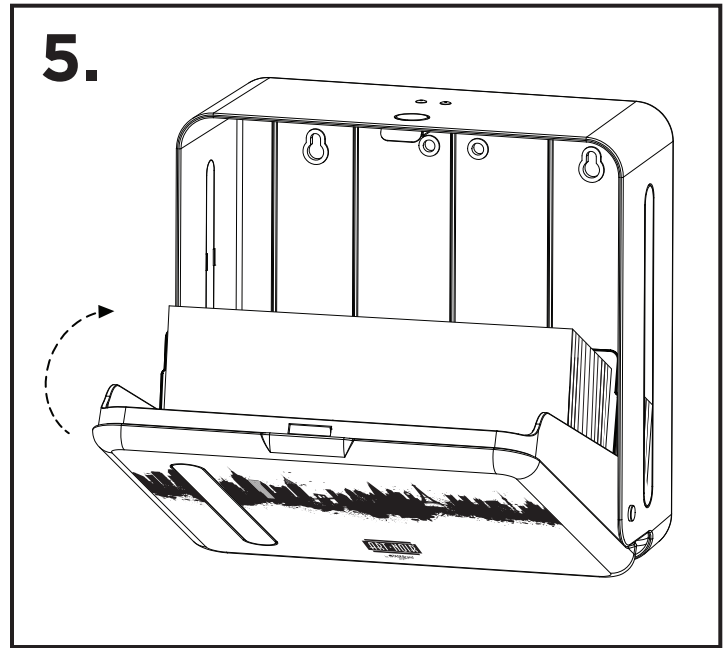
Assurez-vous de suivre les directives imprimées sur le Séparateur Vert pour une installation correcte.



4. Load the second stack of Tattoo Towels on top of the Green Divider.

4. Cargue la segunda pila de Toallas Para Tatuajes encima del Divisor Verde.

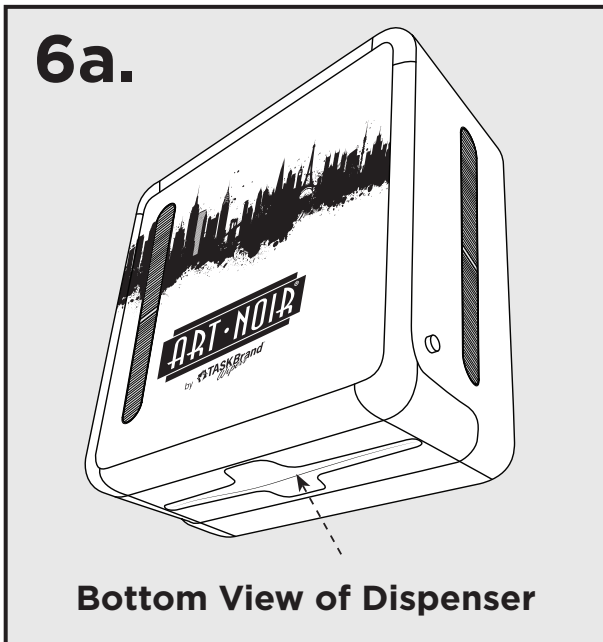
4. Chargez la deuxième pile de Serviettes de Tatouage sur le Séparateur Vert.



5. Close front door.

5. Cierre la puerta delantera.

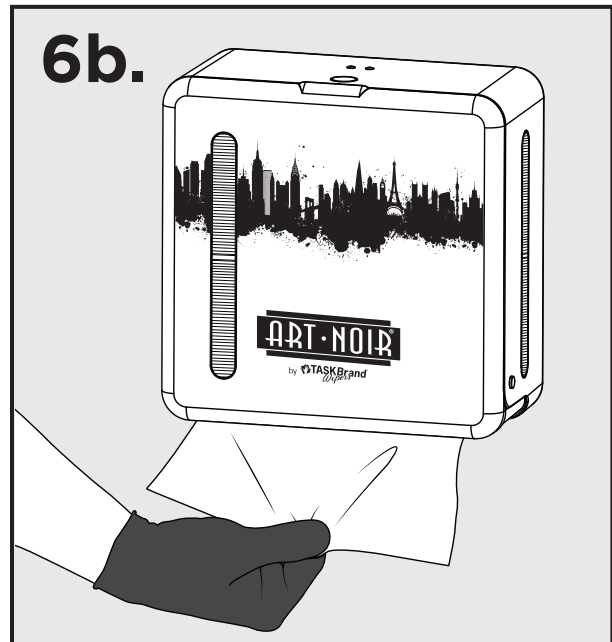
5. Fermez la porte avant.



6. Pull out the first Tattoo Towel to initiate dispensing.

6. Extraiga la primera Toalla Para Tatuaje para iniciar la dispensación.

6. Retirez la première Serviette de Tatouage pour lancer la distribution.





Dry Wall Anchor Hole Template

Cut this page out and tape the template to the wall where the dispenser will hang.

Plantilla de Orificios de Anclaje Para Dry Wall

Recorte esta página y pegue la plantilla en la pared donde se colgará el dispensador.



Use 7/32 drill bit to drill pilot holes for provided anchors

Utilice una broca de 7/32 para taladrar los agujeros piloto para los anclajes suministrados

Utilisez un foret 7/32 pour percer des avant-trous pour les ancres fournies



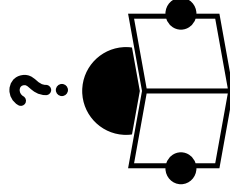
For a digital version of these instructions & instructional videos, scan this QR code.

Para obtener una versión digital de estas instrucciones y videos instructivos, escanee este código QR.

Pour une version numérique de ces instructions et vidéos pédagogiques, scannez ce code QR.

Gabarit de Trou D'ancrage Pour Mur Sec

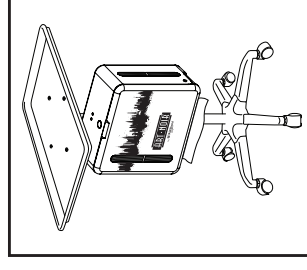
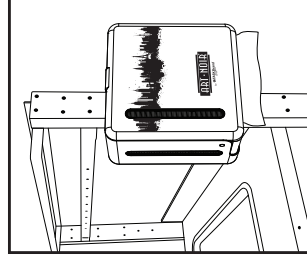
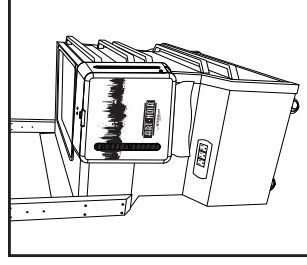
Découpez cette page et collez le modèle sur le mur où le distributeur sera suspendu.



Need some assistance?

Contact us:

(888) 323-3662



For other mounting options, scan this QR code.

Para otras opciones de montaje, escanee este código QR.

Pour d'autres options de montage, scannez ce code QR.



⊕

6 $\frac{11}{16}$

⊕



5 $\frac{7}{16}$

⊕

⊕